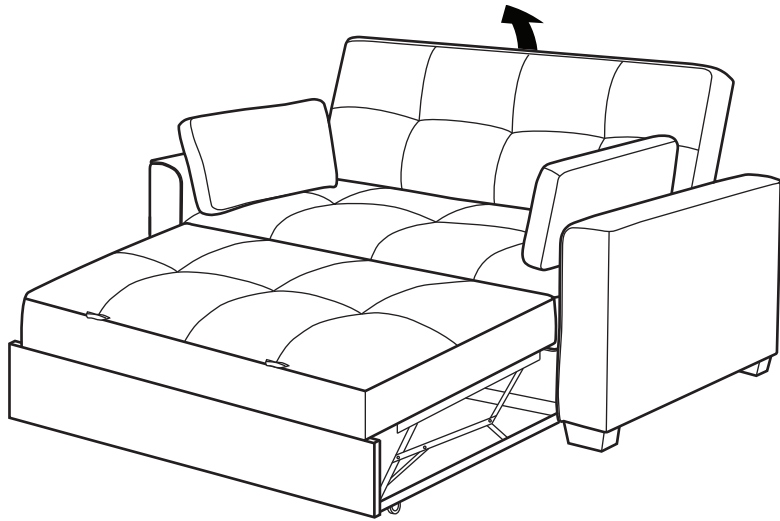


3. Backrest of the sofa can be adjusted to lounge and bed position.

Standing at the side of the unit, lift backrest to the desired position and secure in place by releasing to the sound of a click.

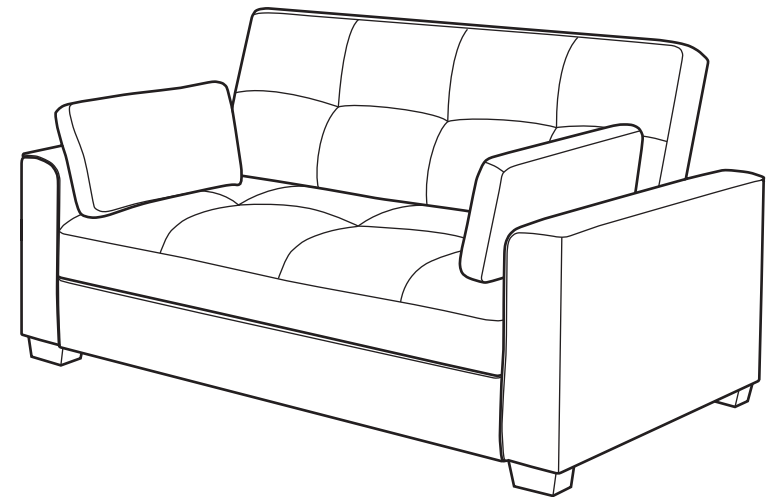
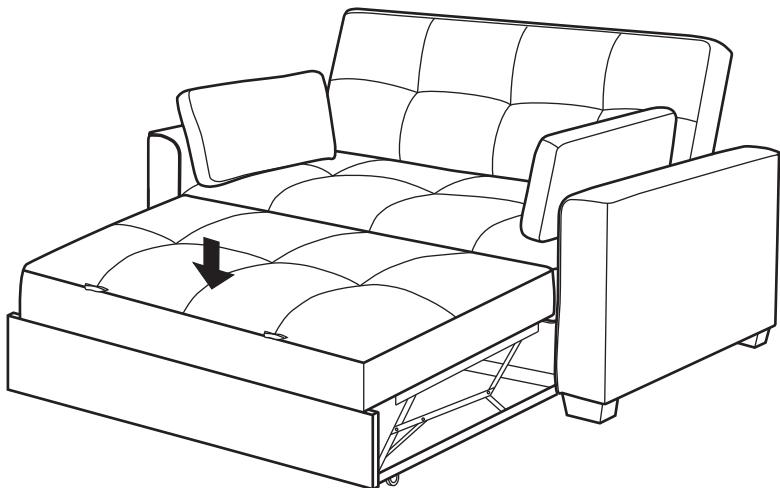
Le dossier du sofa peut être ajusté en deux positions.

Debut sur le côté de l'unité, lever le dossier à la position désiré et sécurisé en place et relâcher au son du click.



4. To restore, push cushion downwards while simultaneously sliding the lower deck back in.

Pour restorer, pousser le coussin vers le bas en glissant la base inférieure simultanément.



NANTUCKET FULL "NANTUCKET" DOUBLE

ASSEMBLY INSTRUCTIONS / INSTRUCTIONS POUR L'ASSEMBLAGE

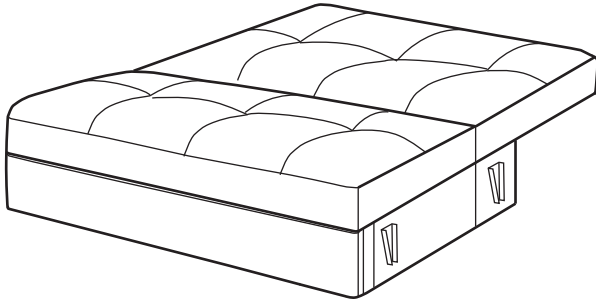
IMPORTANT, RETAIN FOR FUTURE REFERENCE: READ CAREFULLY
IMPORTANT, RETENIR POUR RÉFÉRENCE FUTUR: LIRE ATTENTIVEMENT

PARTS AND HARDWARE / PIÈCES ET QUINCAILLERIES

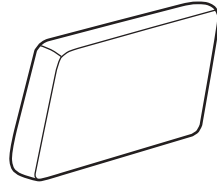
IMPORTANT / IMPORTANT

- Avoid using sharp objects to open packaging as you may accidentally damage the product.
Éviter l'utilisation d'objets pointus pour ouvrir l'emballage car vous pourriez endommager le produit.
- Please read complete instruction sheet prior to assembly.
S.v.p. lire les instructions complètement avant l'assemblage.
- Minimum 2 adults required to safely perform assembly process.
Un minimum de 2 adultes sont requis pour un assemblage sécuritaire.

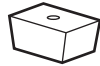
BOX 1 / BOÎTE 1



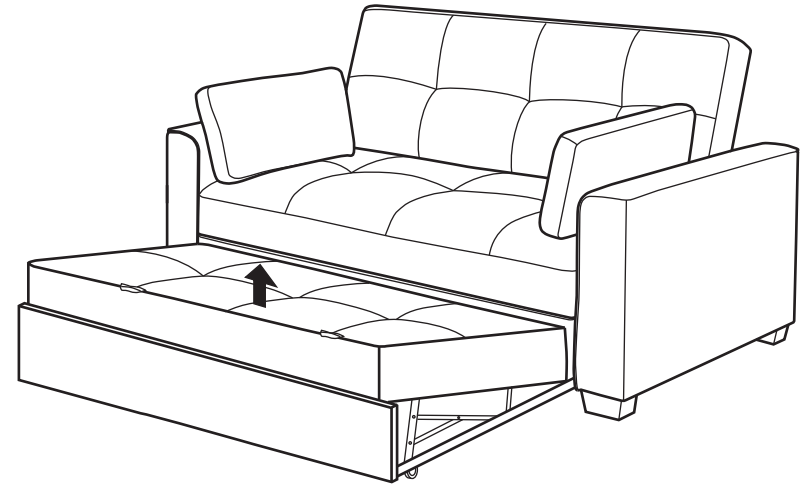
Sofa Body / Sofa Lit x 1



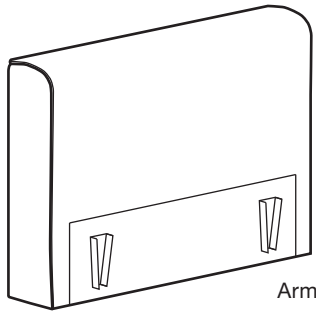
Pillow / Oreiller x 2



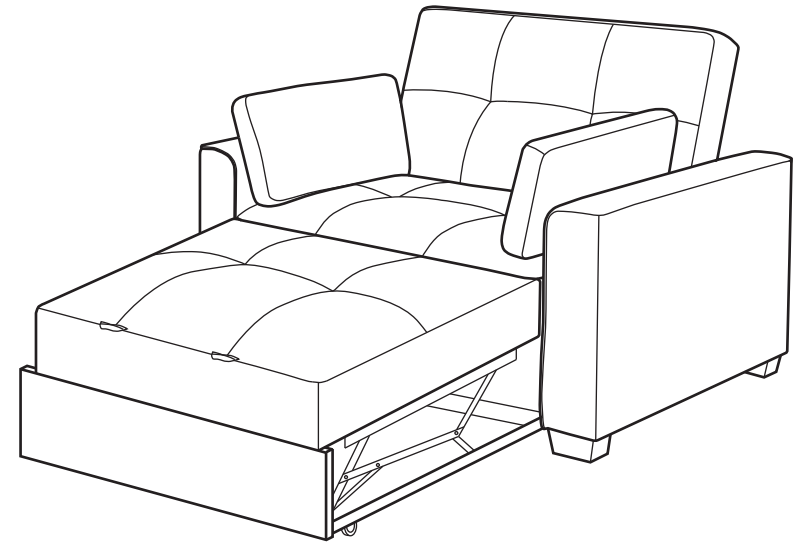
Wooden Leg / Patte de bois x 4



BOX 2 / BOÎTE 2



Arm / Bras x 2



HARDWARE LIST - BOX 1 LISTE DES QUINCAILLERIE - BOÎTE 1



50mm Bolts / Vis x 4



M5 Washer / Rondelle x 4

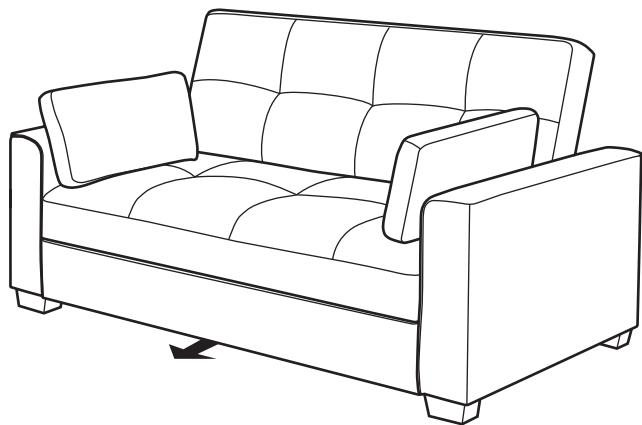


M5 Allen Key / Clef Allen (M5) x 1

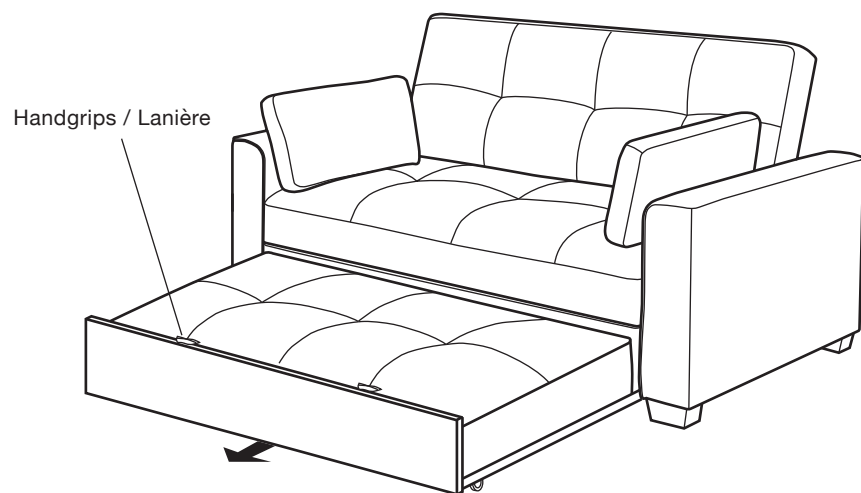
OPERATING YOUR UNIT / OPERER VOTRE UNITÉ

CONVERTING BED / CONVERTIR EN LIT

1. Carefully pull out lower deck of the sofa.
Attentivement tirer la base du sofa

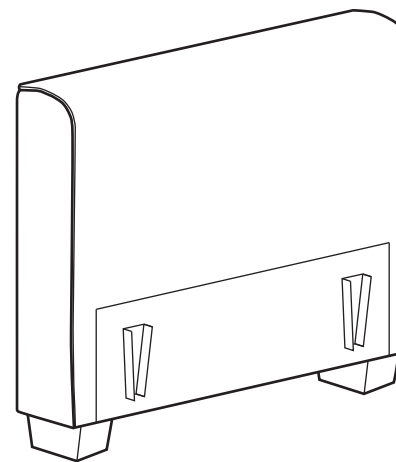
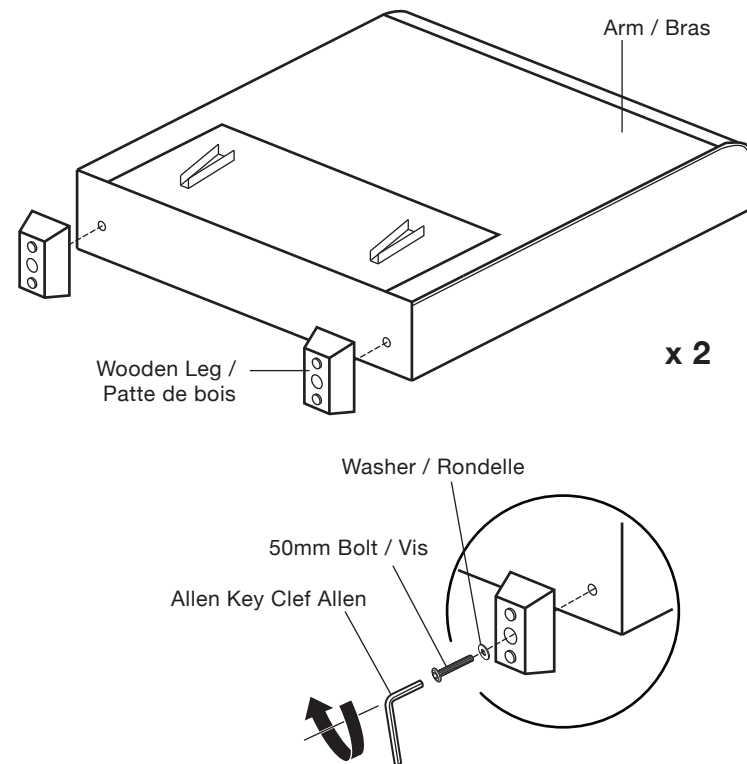


2. Locate and carefully pull both handgrips to raise the cushion.
Localiser et attentivement tirer sur les deux lanière pour lever le coussin

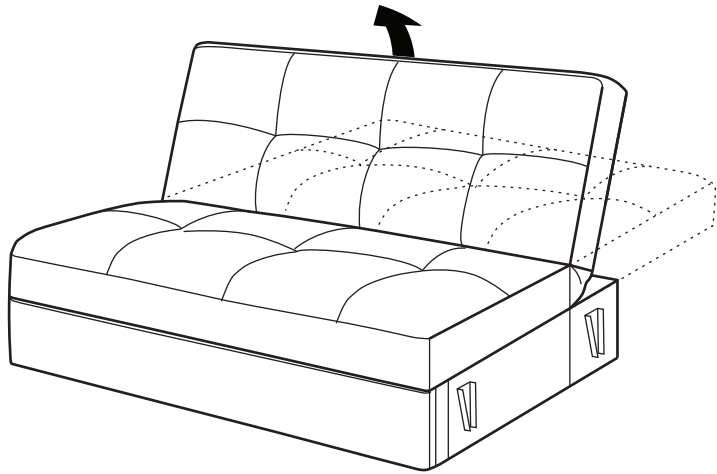


ASSEMBLY INSTRUCTIONS / INSTRUCTIONS POUR L'ASSEMBLAGE

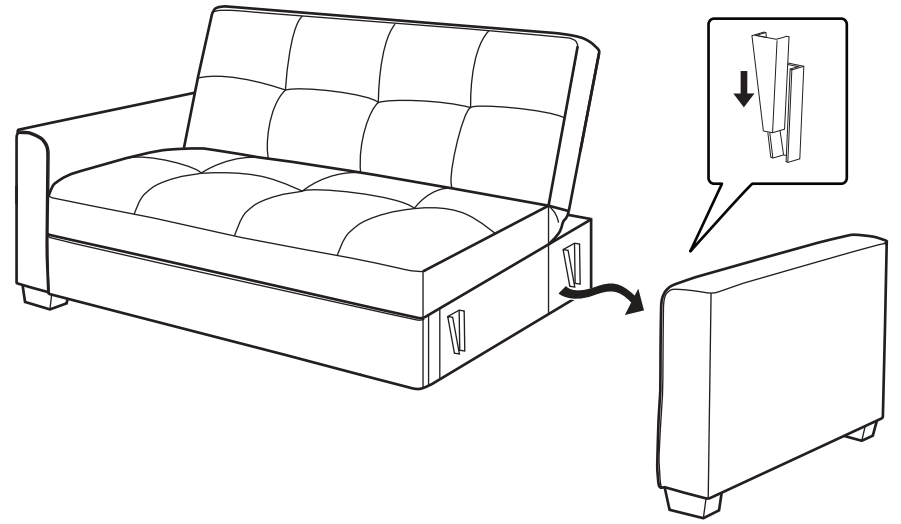
1



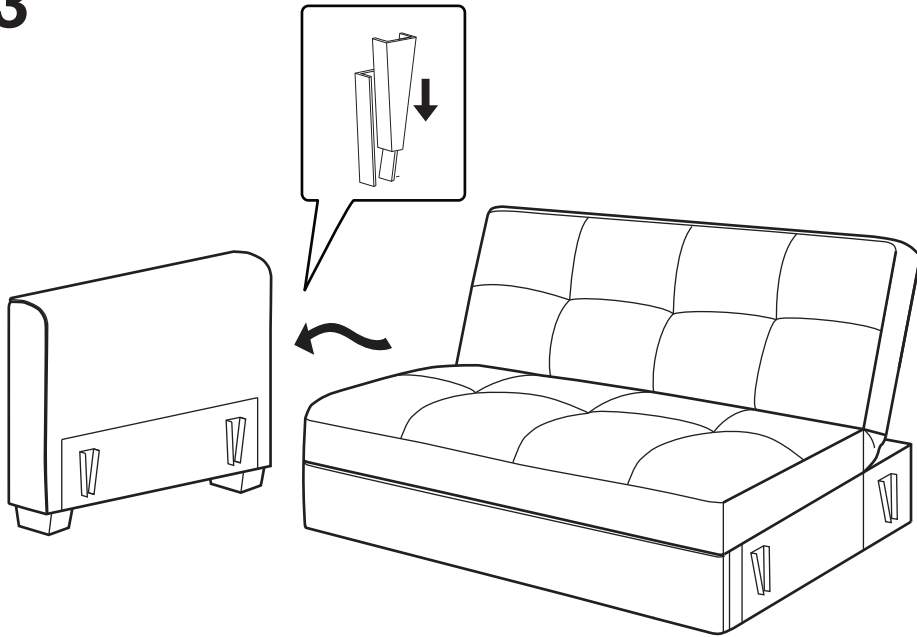
2



4



3



5

