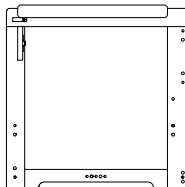


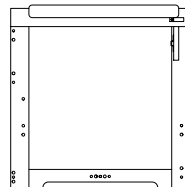
Assembly & operating **VIDEOS** online at:  
Les **VIDÉOS** d'assemblage et d'opération en ligne au:  
<http://murphycube.com>

### 1A Parts List • Liste des pièces

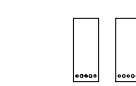
Patent Pending US# 15/828,913



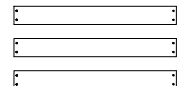
Arm (Left Hand)  
Bras (côté gauche) **x 1**



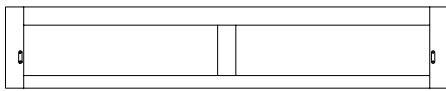
Arm (Right Hand)  
Bras (côté droit) **x 1**



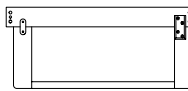
Wood Block  
Block de bois **x 2**



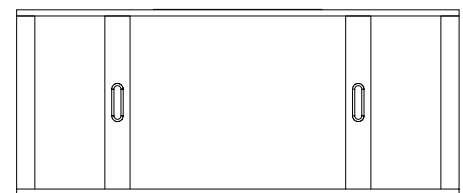
Slats  
Lattes **x 3**



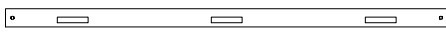
Back Panel Panneau arrière **x 1**



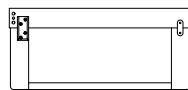
Side Panel (Left Hand)  
Panneau de côté  
(côté gauche) **x 1**



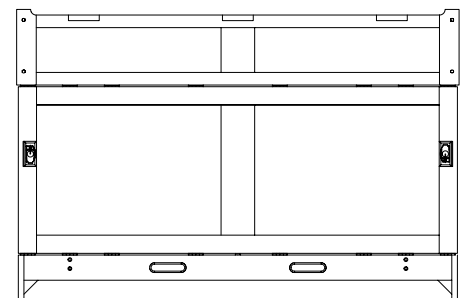
Top Frame Cadre du haut **x 1**



Bottom Rail Rail du fond **x 1**



Side Panel (Right Hand)  
Panneau de côté  
(côté droit) **x 1**



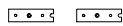
Folding Door Porte pliante **x 1**



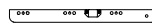
Leg (Left Hand)  
Patte (côté  
gauche) **x 1**



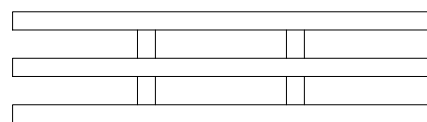
Leg (Right Hand)  
Patte (côté  
droit) **x 1**



Folding Deck Wood Block  
Bloque de bois de la base pliante **x 2**



Side Rail (Left Hand)  
Rail de côté (côté gauche) **x 1**



Folding Deck Slats  
Lattes de la base pliante **x 1**

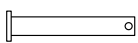


Side Rail (Right Hand)  
Rail de côté (côté droit) **x 1**



Folding Door Rail  
Rail de porte pliante **x 1**

### 1B Hardware in this box • Quincaillerie incluse



Clevis Pin  
Cheville à  
verrouillage **x 2**



Washer  
Rondelle **x 2**



Barrel Nut  
Écrou **x 22**



Long Allen Key  
Longue clef allen **x 1**



Wood Dowel  
Goujon de bois **x 44**

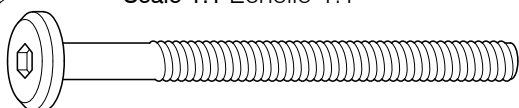


Locking Pin  
Verrou en épingle **x 2**

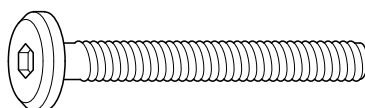


Metal Handle  
Poignée en métal **x 2**

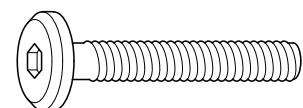
Scale 1:1 Échelle 1:1



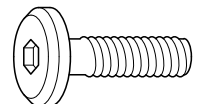
60mm JCB • Vis (60mm) **x 22**



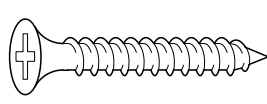
40mm JCB • Vis (40mm) **x 6**



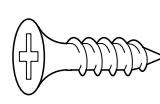
30mm JCB • Vis (30mm) **x 10**



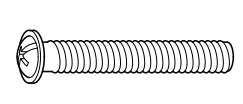
16mm JCB  
Vis (16mm) **x 4**



30mm Wood Screw  
Vis à bois (30mm) **x 12**



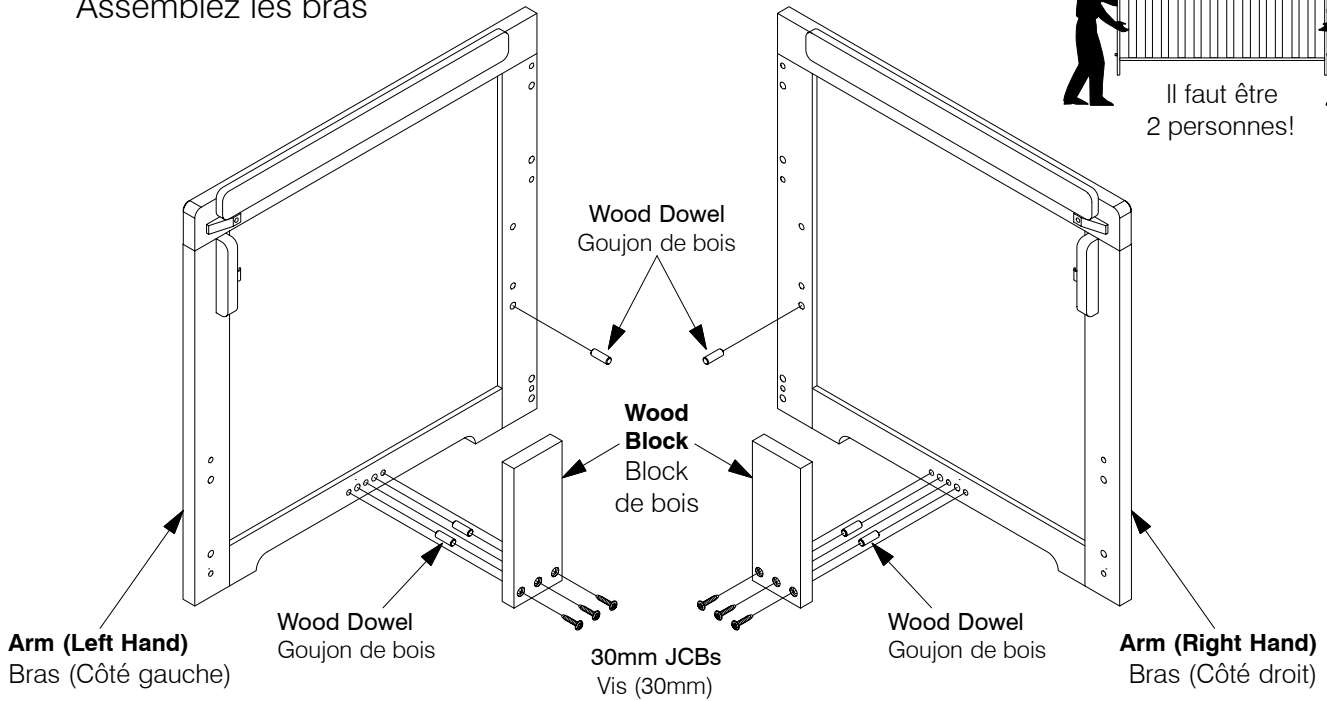
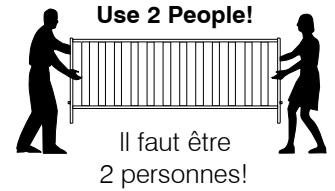
16mm Wood Screw  
Vis à bois (16mm) **x 2**



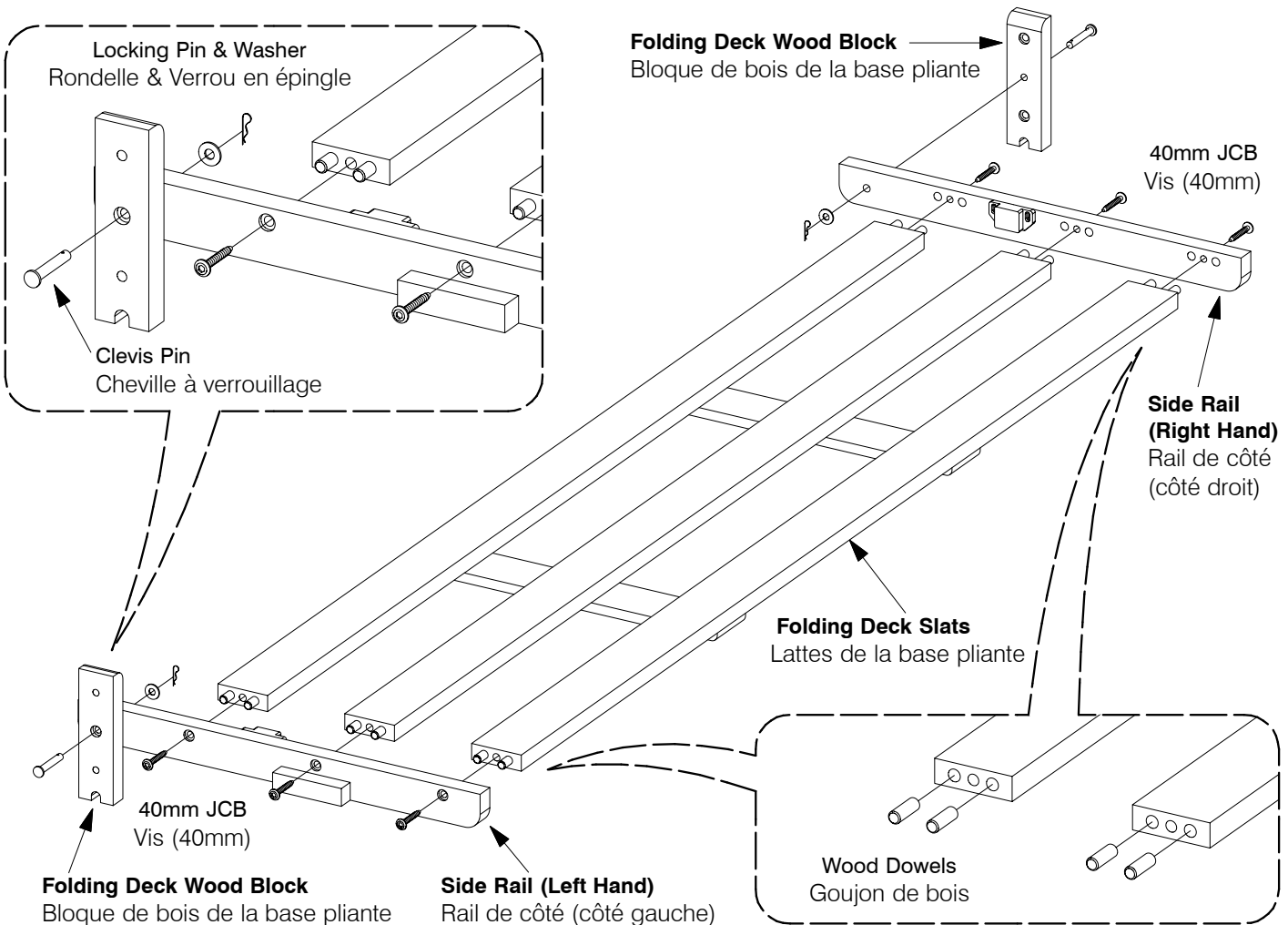
25mm Bolt  
Vis (25mm) **x 4**

### 2A Assemble the Arms

Assemblez les bras

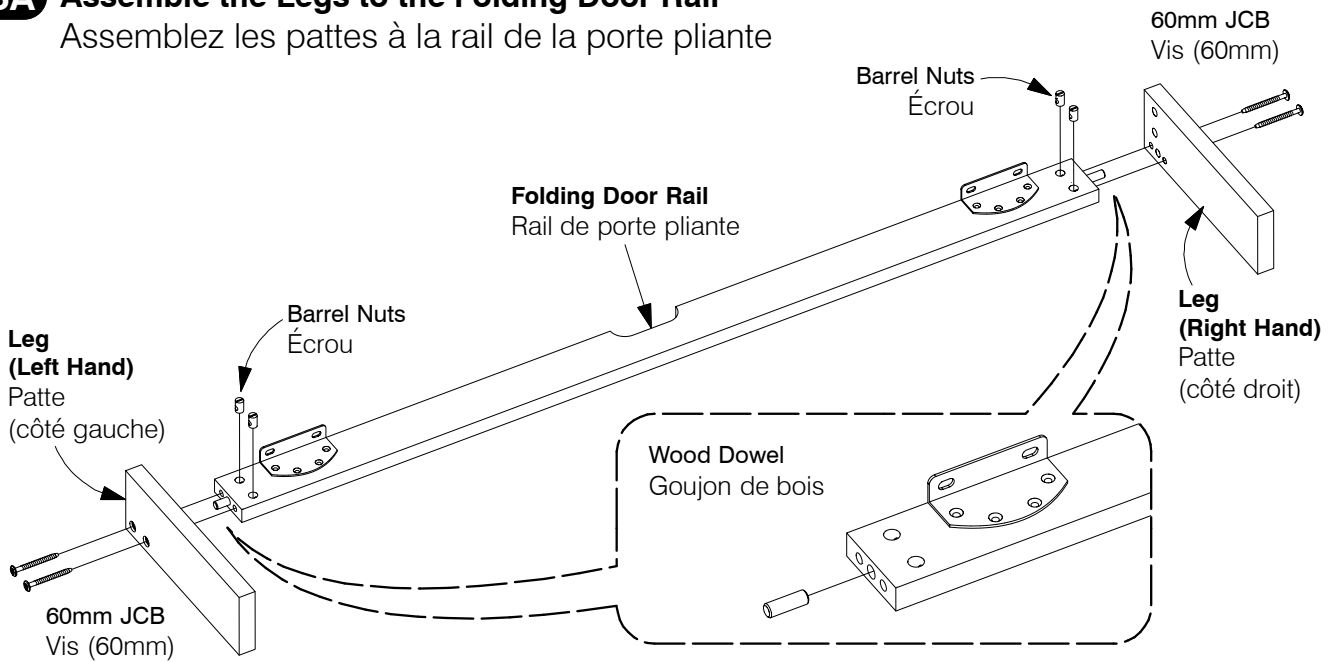


### 2B Assemble the Folding Deck • Assemblez la base pliante



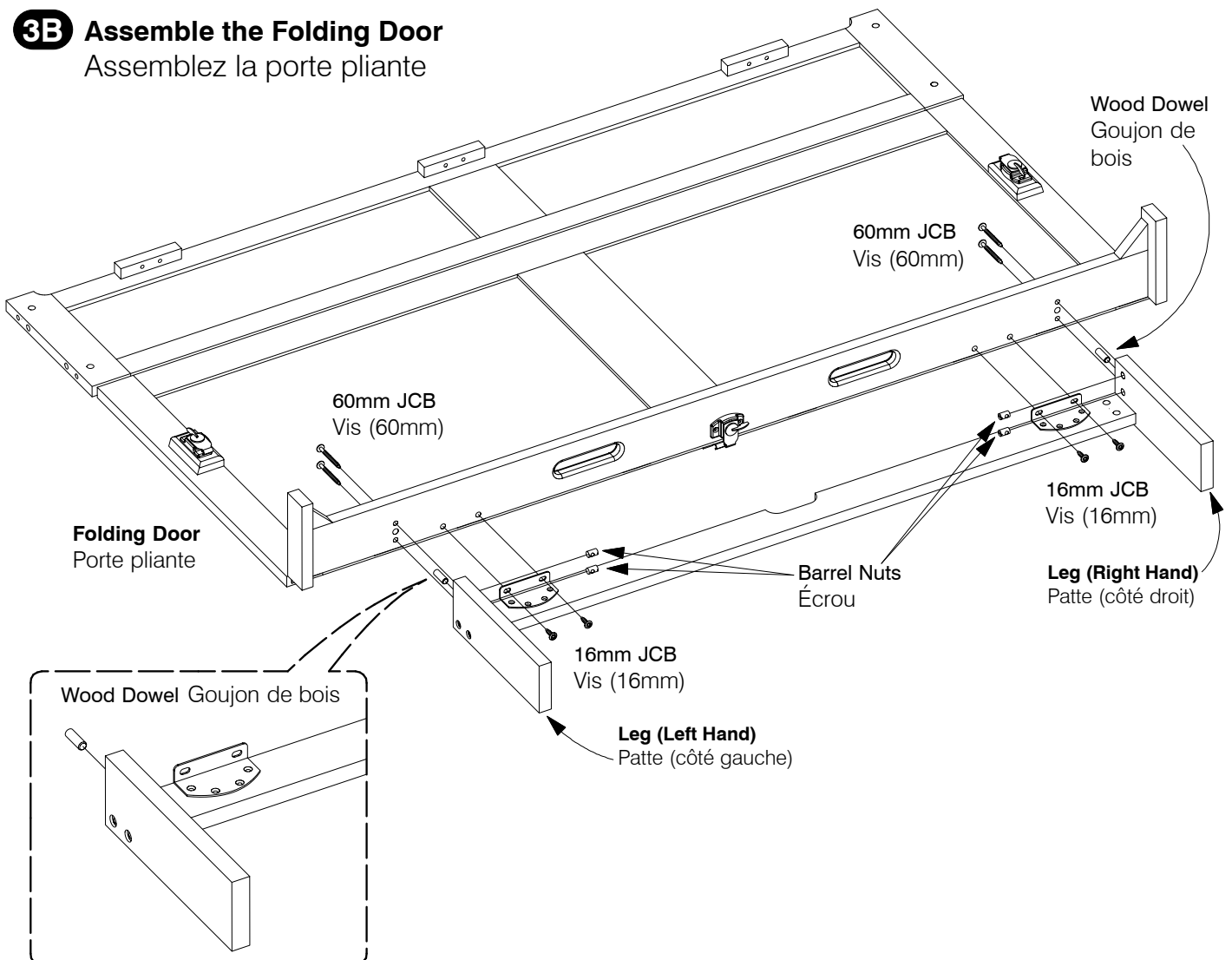
### 3A Assemble the Legs to the Folding Door Rail

Assemblez les pattes à la rail de la porte pliante



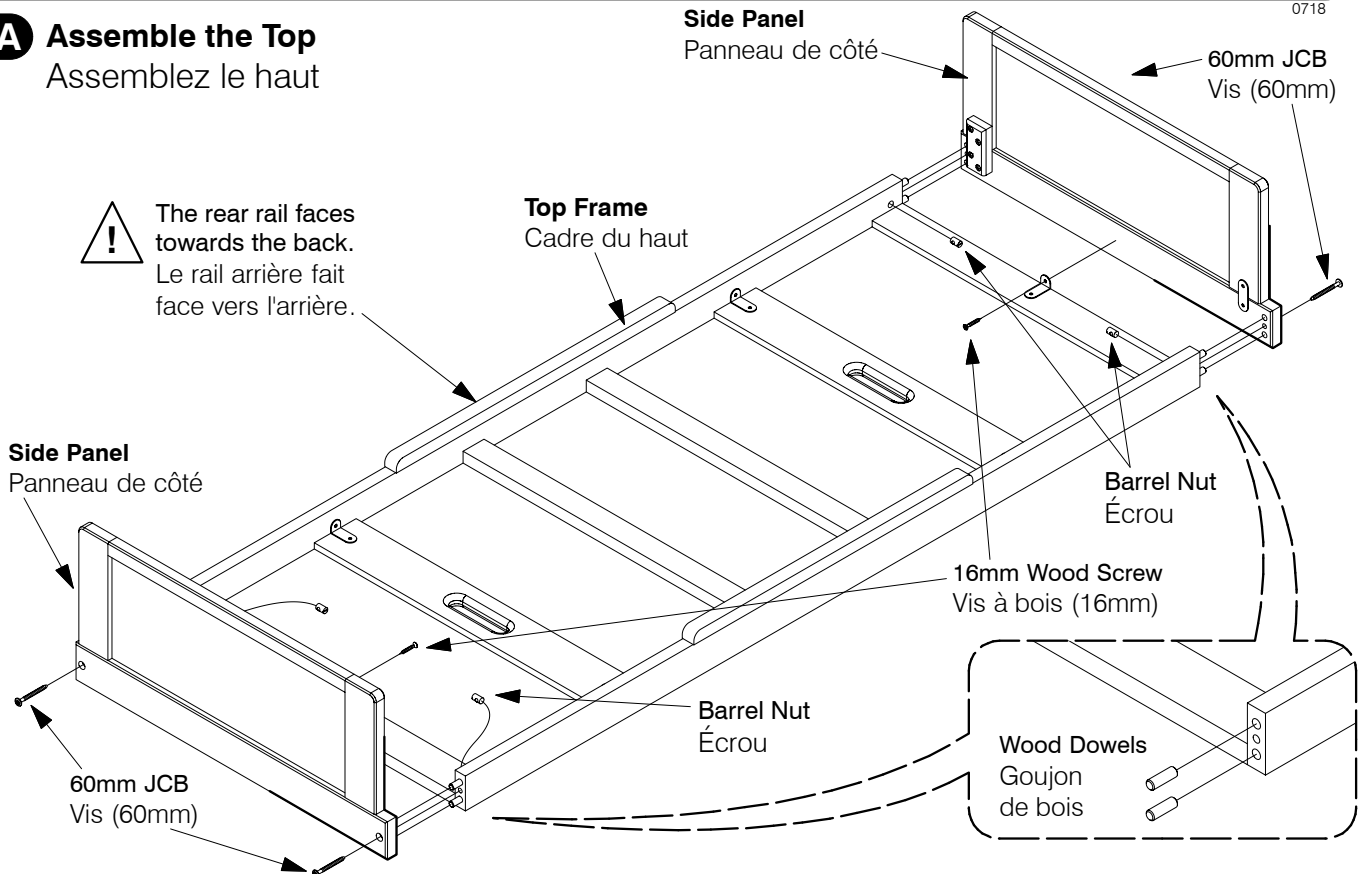
### 3B Assemble the Folding Door

Assemblez la porte pliante



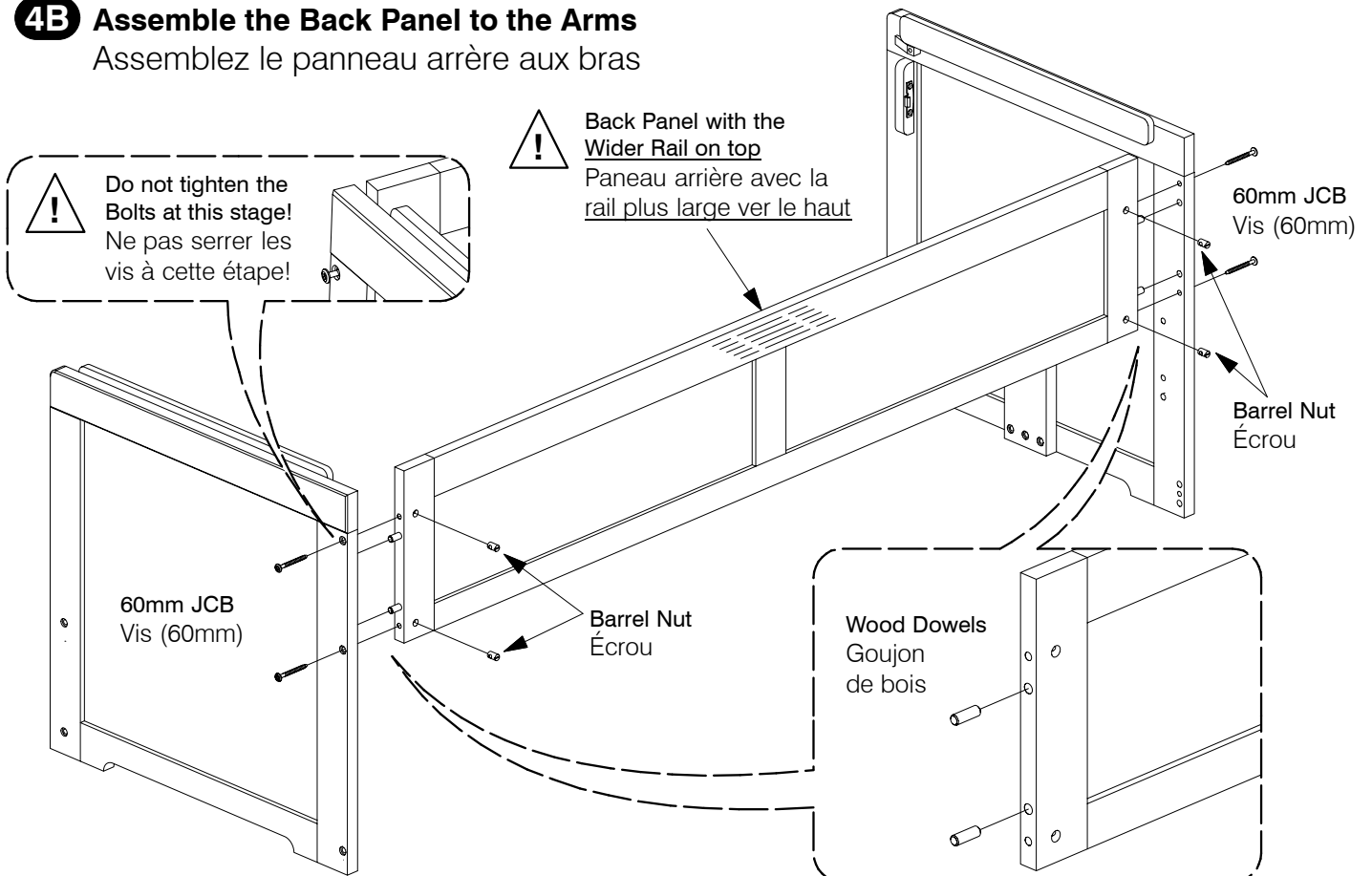
### 4A Assemble the Top

Assemblez le haut

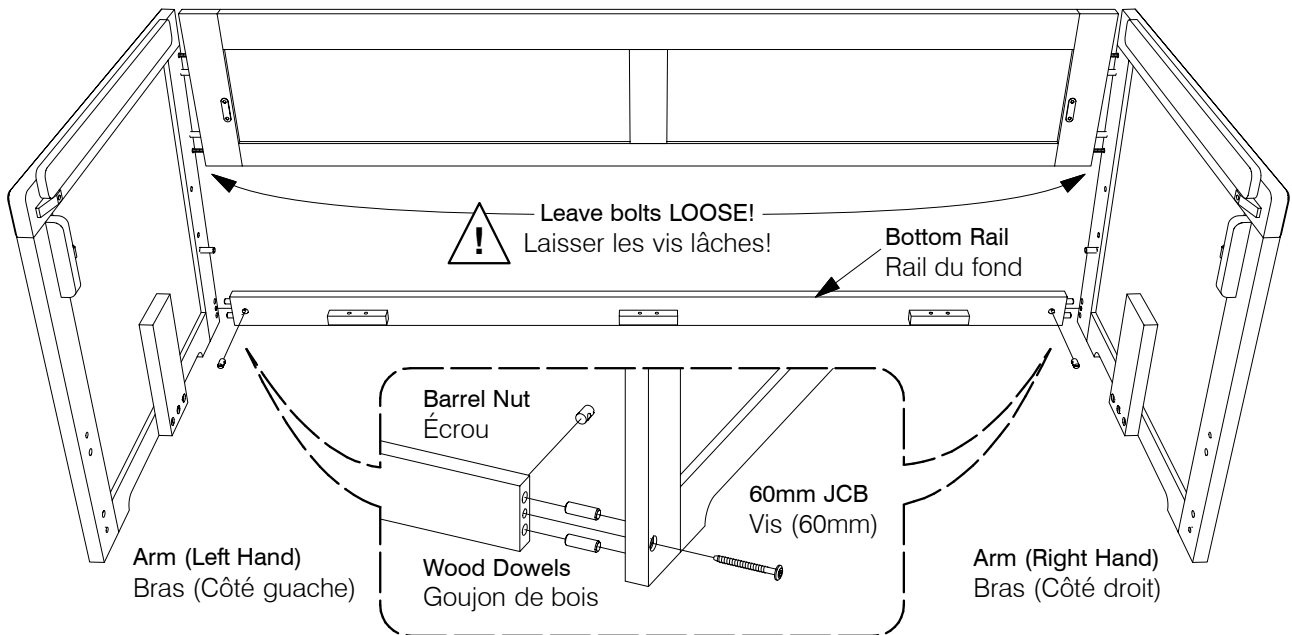


### 4B Assemble the Back Panel to the Arms

Assemblez le panneau arrière aux bras

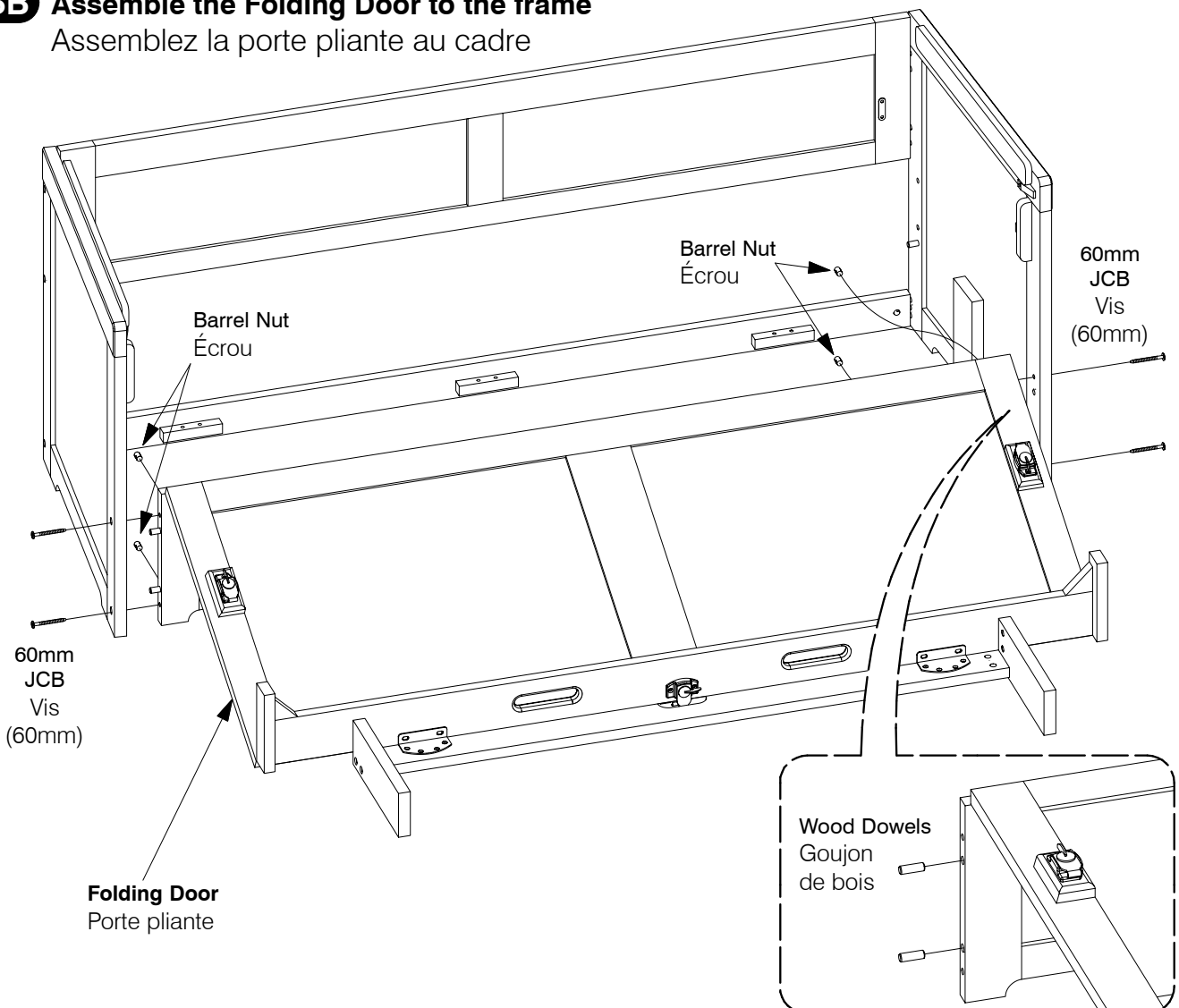


### 5A Assemble the Arms to the Bottom Rail • Assemblez les bras au rail du fond

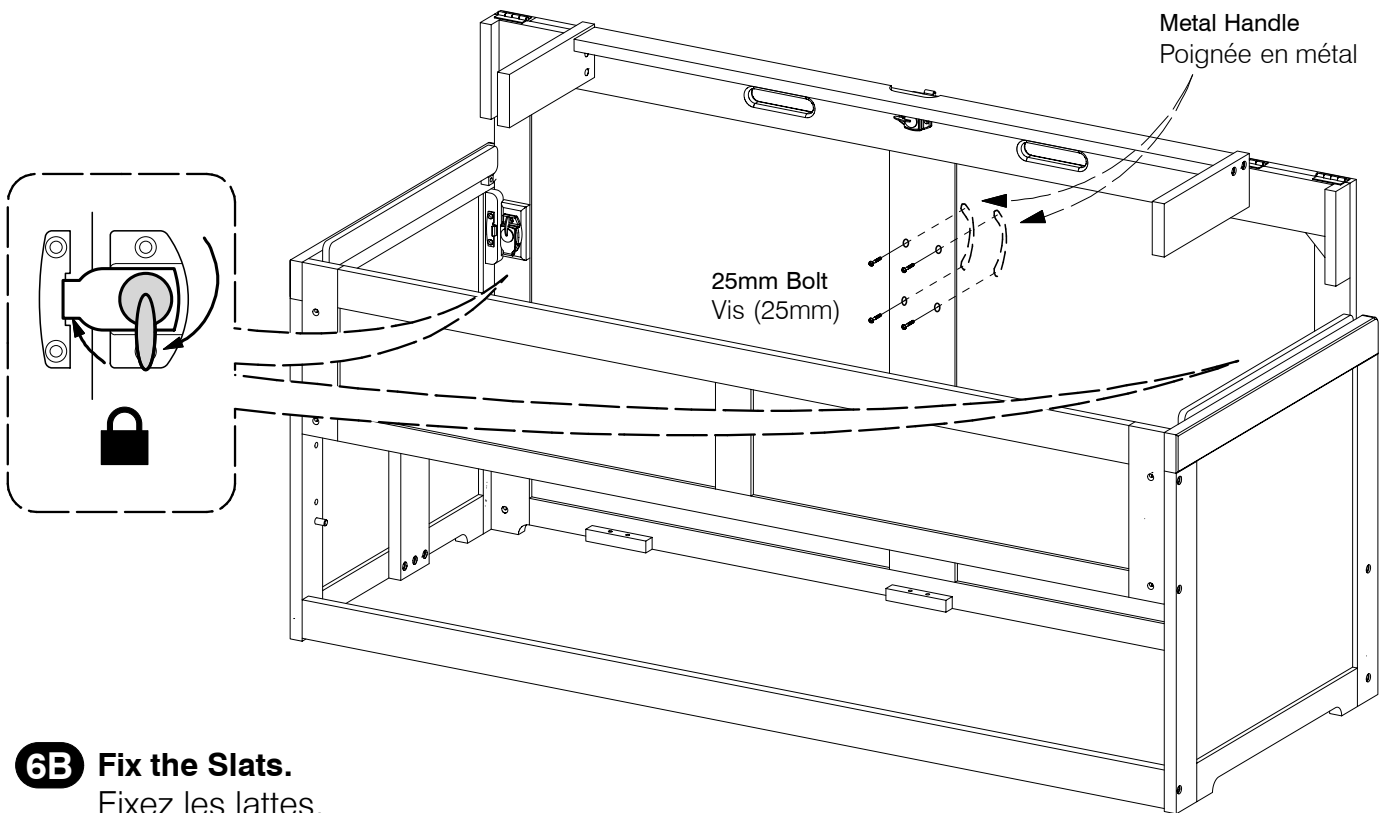


### 5B Assemble the Folding Door to the frame

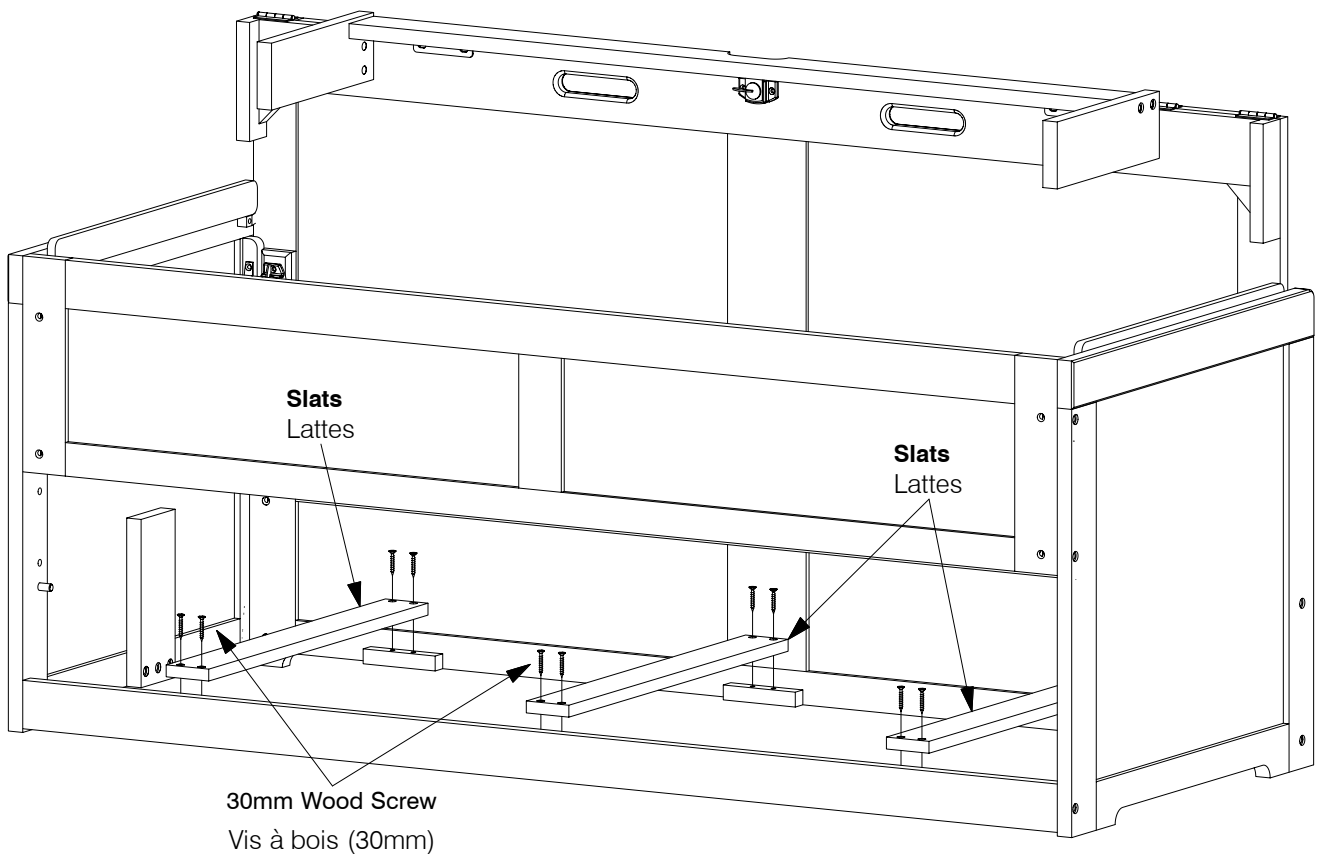
Assemblez la porte pliante au cadre



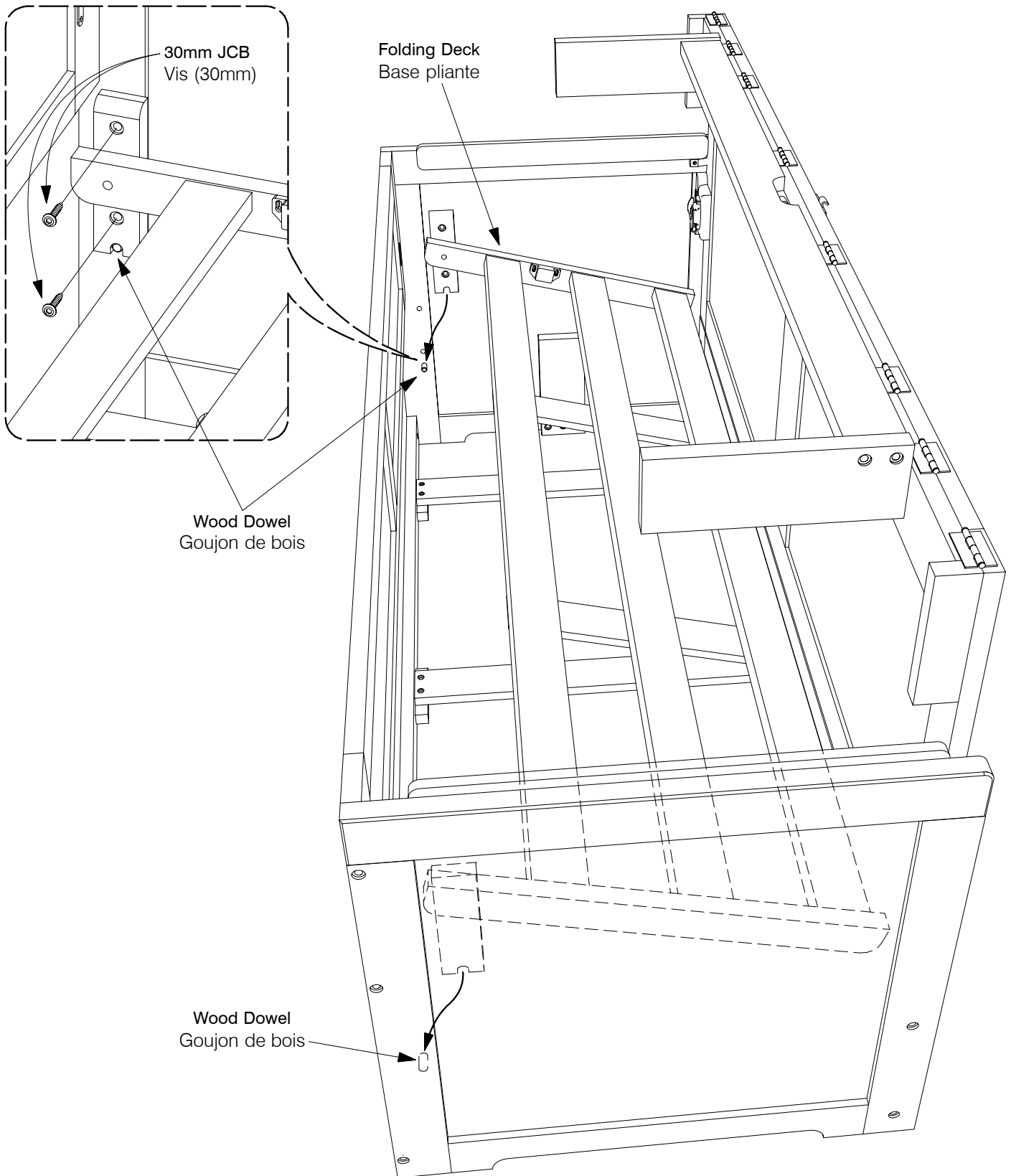
- 6A** Close the latch on the Door before assembling the metal handles.  
Fermez la fixture sur la porte avant d'assembler les poignées en métal.



- 6B** Fix the Slats.  
Fixez les lattes.



**7A** Fix the Folding Deck to the frame  
Fixez la base pliante au cadre





Assembly & operating **VIDEOS** online / Les **VIDÉOS** d'assemblage et d'opération en ligne au: [murphycabinetstore.com](http://murphycabinetstore.com)

- Follow the steps below to convert the Murphy Cabinet to a Bed. Reverse the steps to convert back.
- Suivre les étapes ici-bas pour convertir le cabinet Murphy en lit. Reverser les étapes pour remettre en cabinet.

