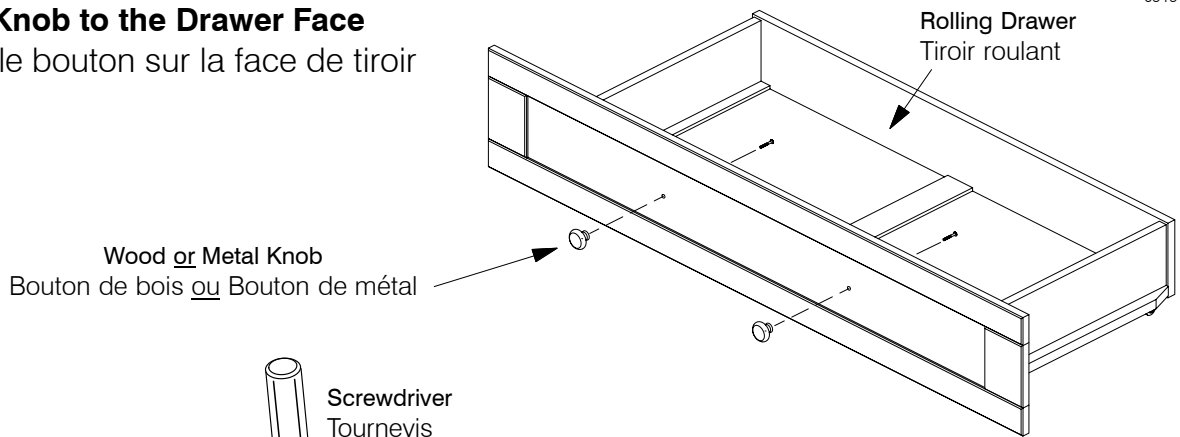
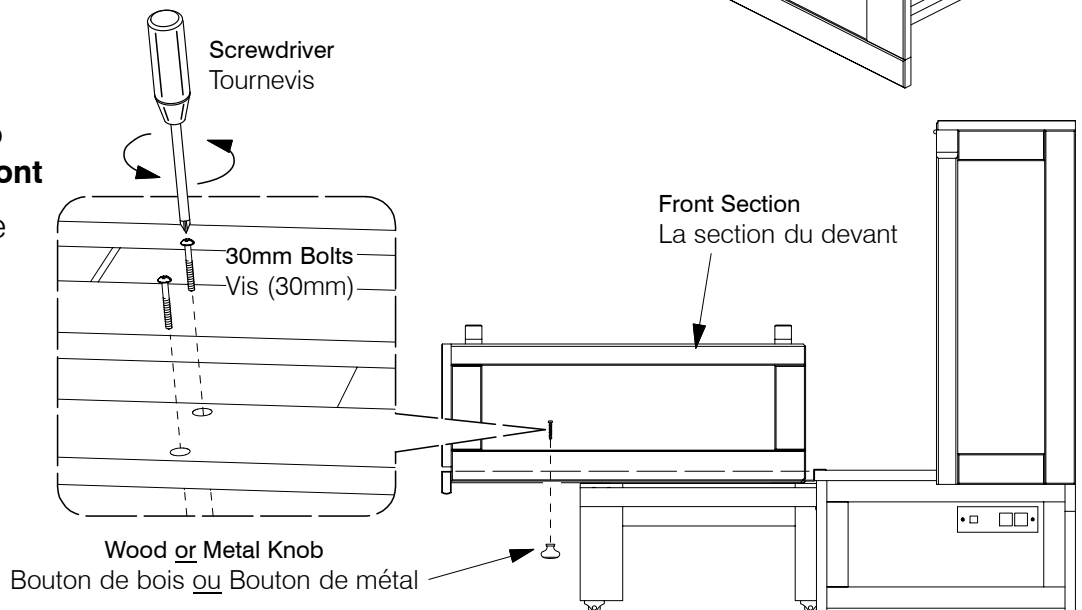


- 5 Fit the Knob to the Drawer Face**
Monter le bouton sur la face de tiroir

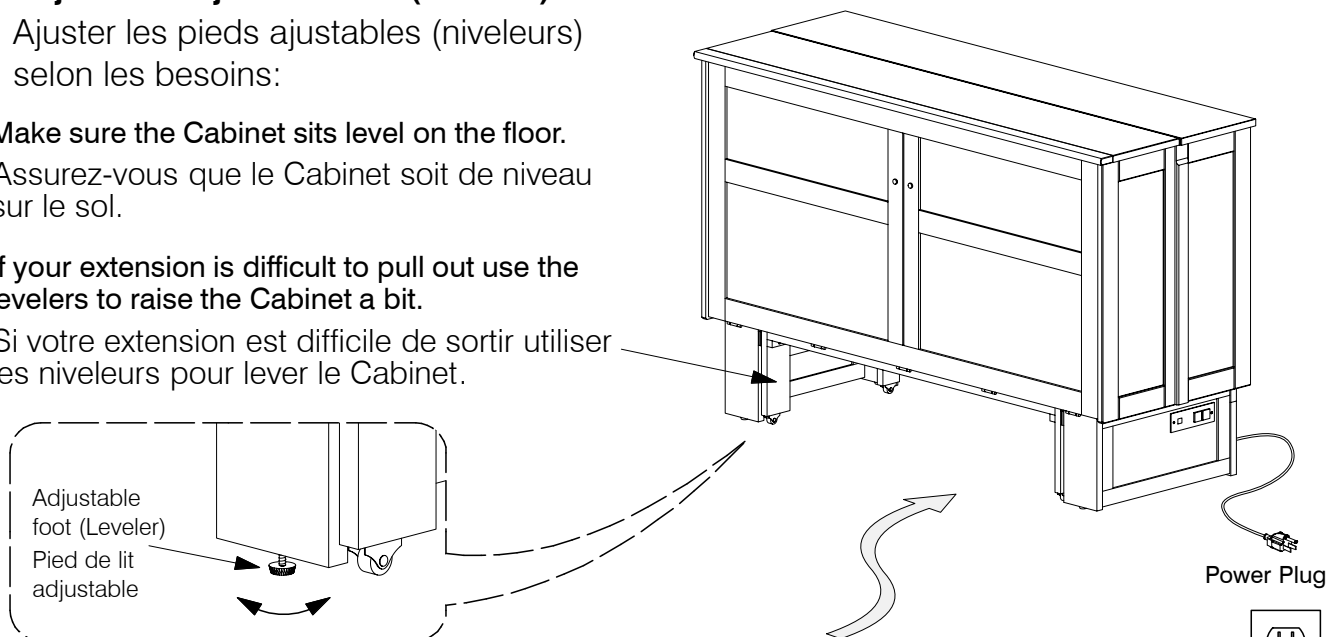


- 6 Fit the Knob to the Cabinet Front**
Montez ensuite le bouton à l'avant du Cabinet



- 7 Adjust the adjustable feet (levelers) as needed:**
Ajuster les pieds ajustables (niveleurs) selon les besoins:

- Make sure the Cabinet sits level on the floor.
- Assurez-vous que le Cabinet soit de niveau sur le sol.
- If your extension is difficult to pull out use the levelers to raise the Cabinet a bit.
- Si votre extension est difficile de sortir utiliser les niveleurs pour lever le Cabinet.



- 8 Push the Rolling Drawer into place.**
Mettez le tiroir roulant en place.

